



CLF650

custodia con illuminatore IR integrato

- ✓ custodia con illuminatore IR integrato
- ✓ grado di protezione IP66/67
- ✓ possibilità di montaggio a muro, soffitto, palo, angolo
- ✓ realizzata interamente in alluminio
- ✓ emissione infrarossa a 880nm
- ✓ sensore crepuscolare regolabile integrato
- ✓ regolazione dell'intensità di illuminazione IR
- ✓ tecnologia LED a basso consumo e lunga durata

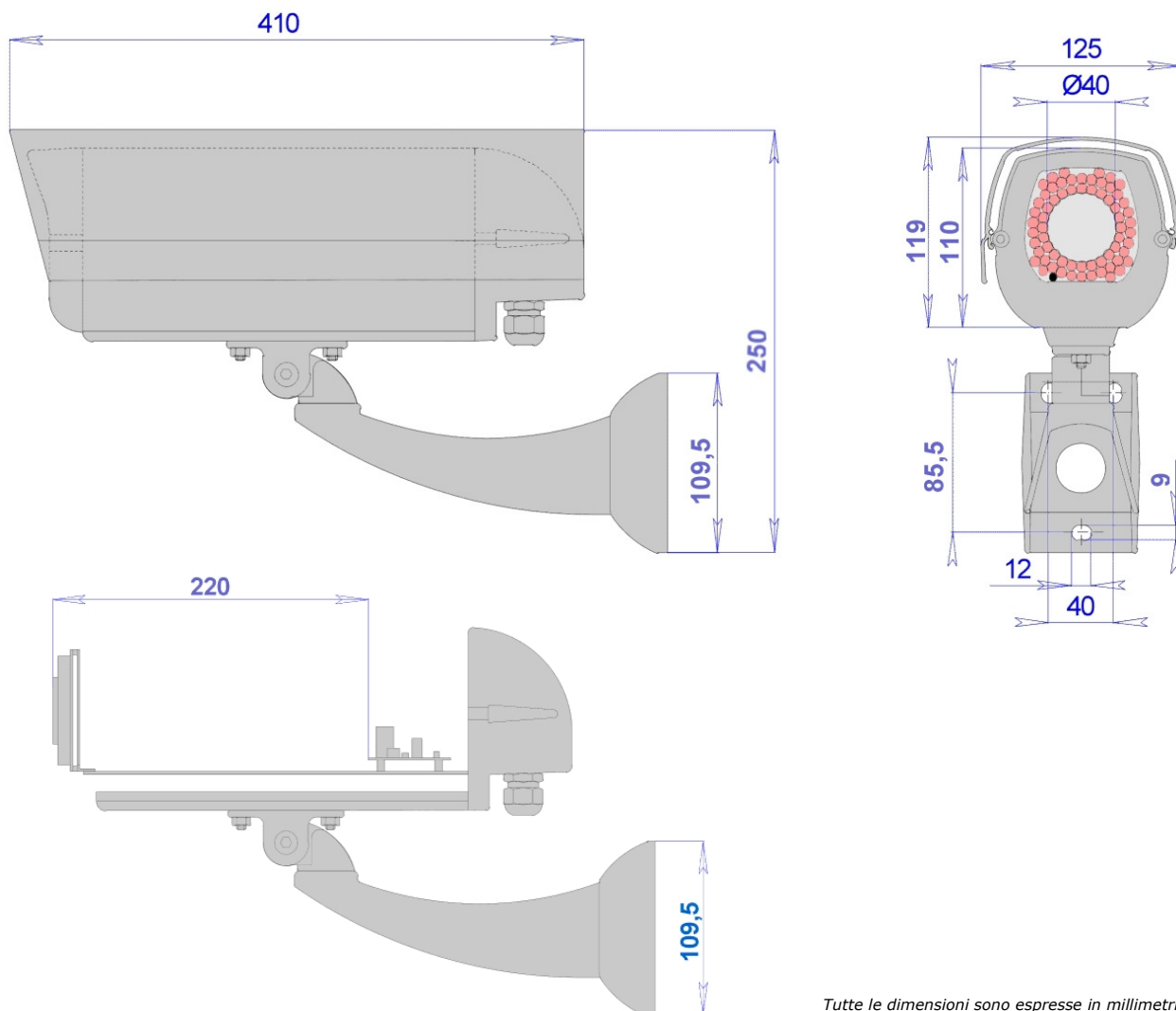


Custodia per telecamere DAY&NIGHT con illuminatore IR integrato

La custodia **CLF650** è particolarmente indicata per le telecamere DAY&NIGHT con rimozione meccanica del filtro IR. Questa soluzione permette di usare la custodia da esterno senza l'aggiunta di fari IR esterni opzionali. Al suo interno c'è un circuito di controllo che permette di attuare la commutazione DAY&NIGHT della telecamera direttamente dal sensore crepuscolare della matrice led. L'ottima resa dei led IR e l'ampia gamma di regolazioni del sensore crepuscolare e del circuito di controllo, danno la possibilità di ottimizzare risparmiando sia sui costi che sui tempi di installazione.

- SCHEDA TECNICA -

custodia per telecamera con illuminatore IR integrato



Tutte le dimensioni sono espresse in millimetri

DATI TECNICI

DATI GENERALI

- Corpo e tettuccio in alluminio
- verniciatura con polvere poliestere grigio chiaro RAL 7035
- viteria in acciaio inox
- matrice led con 65 led a 880nm
- angolo di apertura 24°
- distanza fino a 25m
- sensore crepuscolare integrato
- circuito di comando per telecamere DAY&NIGHT
- corpo custodia estraibile ed appendibile e viti impedibili
- chiavi esagonali e sali anticondensa in dotazione
- ampia gamma di accessori a complemento
- manuale di montaggio incluso
- secondo direttive RoHS

DATI ELETTRICI

- alimentazione: 230Vac o 24Vac (a seconda del modello)
- illuminazione IR a 880nm
- consumo 11W
- trimmer **TR1** per la regolazione della soglia d'intervento del sensore crepuscolare e trimmer **TR2** per la regolazione dell'intensità di emissione IR

DATI MECCANICI

- Spazio interno utile 80x72mm (BxH)
- lunghezza interna utile: 220mm (ottica compresa)
- grado di protezione IP66 o IP67 con Oring di tenuta
- diametro max obiettivo 40mm.
- per installazioni esterno/interno
- temperatura di funzionamento da -20°C a +50°C con riscaldamento (optional)
- peso 3 Kg. (nella versione KIT)

PRODOTTI ABBINABILI

- STS500** supporto a soffitto
- SP/A** adattatore da palo
- SA/A** adattatore ad angolo
- PA1** adattatore a muro per pareti a scarsa consistenza
- PA1/SD** adattatore a muro con scatola di derivazione per pareti a scarsa consistenza

GLOBAL PROOF si riserva il diritto di modificare le specifiche e le caratteristiche tecniche senza obbligo di preavviso, pesi e misure sono indicative