



CLF651 POE

**custodia con illuminatore IR integrato
alimentazione PoE (IEEE 802.3af)**

- ✓ custodia con illuminatore IR integrato
- ✓ alimentazione POE (IEEE 802.3af)
- ✓ grado di protezione IP66/67
- ✓ possibilità di montaggio a muro, soffitto, palo, angolo
- ✓ realizzata interamente in alluminio
- ✓ emissione infrarossa a 880nm
- ✓ sensore crepuscolare regolabile integrato
- ✓ regolazione dell'intensità di illuminazione IR
- ✓ tecnologia LED a basso consumo e lunga durata



Custodia per telecamere DAY&NIGHT con illuminatore IR integrato alimentazione PoE (IEEE 802.3af)

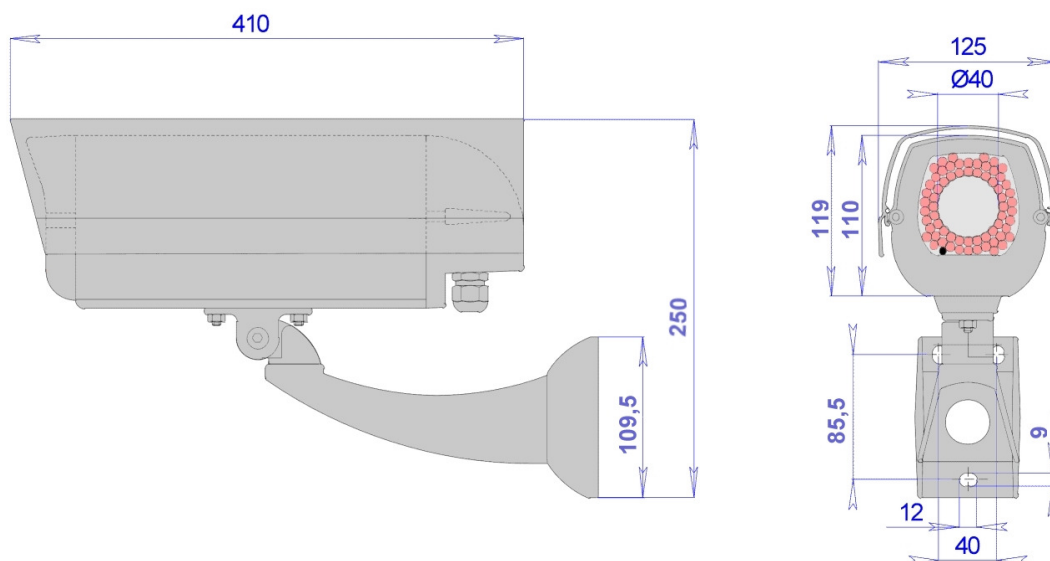
La custodia **CLF651 POE** è particolarmente indicata per le telecamere DAY&NIGHT con rimozione meccanica del filtro IR. Questa soluzione permette di usare la custodia da esterno senza l'aggiunta di fari IR esterni opzionali. Al suo interno c'è un circuito di controllo alimentato **PoE** (Power over Ethernet) che permette di attuare la commutazione DAY&NIGHT della telecamera direttamente dal sensore crepuscolare della matrice led. L'ottima resa dei led IR e l'ampia gamma di regolazioni del sensore crepuscolare e del circuito di controllo, danno la possibilità di ottimizzare risparmiando sia sui costi che sui tempi di installazione.

A completamento ci sono una serie di accessori opzionali a richiesta: tamper antimanomissione, ventilazione interna, ventilazione ad estrazione ad alta efficienza per temperature elevate, ecc..

Adatta per l'installazione di tutte le più comuni telecamere anche megapixel con le più svariate ottiche.

- SCHEDA TECNICA -

custodia per telecamera con illuminatore IR integrato



Tutte le dimensioni sono espresse in millimetri

DATI TECNICI

DATI GENERALI

- Corpo e tettuccio in alluminio
- verniciatura con polvere poliesteri grigio chiaro RAL 7035
- viteria in acciaio inox
- matrice led con 54 led a 880nm
- distanza fino a 20m
- sensore crepuscolare integrato
- regolazione potenza illuminazione IR
- corpo custodia estraibile ed appendibile e viti impedibili
- chiavi esagonali e sali anticondensa in dotazione
- ampia gamma di accessori a complemento
- manuale di montaggio incluso
- secondo direttive RoHS

DATI ELETTRICI

- alimentazione: **PoE** (IEEE 802.3af)
- illuminazione IR a 880nm
- consumo 10W
- trimmer **TR1** per la regolazione della soglia d'intervento del sensore crepuscolare e trimmer **TR2** per la regolazione dell'intensità di emissione IR

DATI MECCANICI

- Spazio interno utile 80x72mm (BxH)
- lunghezza interna utile: 150-260-310mm (ottica compresa)
- grado di protezione IP66 o IP67 con O-ring di tenuta
- diametro max obiettivo 40mm.
- per installazioni esterno/interno
- temperatura di funzionamento da -20°C a +50°C con riscaldamento (optional)
- peso 3 Kg. (nella versione KIT)

PRODOTTI ABBINABILI

- STS500** supporto a soffitto
- SP/A** adattatore da palo
- SA/A** adattatore ad angolo
- PA1** adattatore a muro per pareti a scarsa consistenza
- PA1/SD** adattatore a muro con scatola di derivazione per pareti a scarsa consistenza