

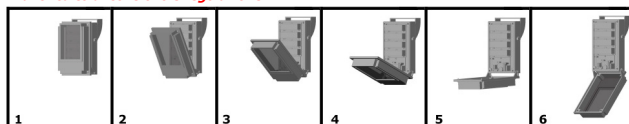


NYX ELI40-230 faro IR

- ✓ faro infrarosso a LED ad alta efficienza e basso consumo
- ✓ vandal resistant
- ✓ sensore crepuscolare integrato
- ✓ intensità luminosa regolabile
- ✓ input alimentazione: 230Vac-110Vac (autosensing)
- ✓ rapidità di regolazione/settaggio led mediante apertura frontale
- ✓ possibilità di montaggio a parete o su custodia
- ✓ emissione a 850nm
- ✓ angoli di illuminazione: 10°-30°-60°-120°



coperchio frontale con sistema di apertura ad appendibilità per un facile e veloce accesso al circuito di controllo e regolazione



Faro infrarosso a LED ad alta efficienza con sensore crepuscolare integrato

Il faro infrarosso **NYX ELI40-230** realizzato in robusto alluminio offre un'ottima protezione antivandalo. Adatto ad installazione esterna/interna, permette un'adeguata illuminazione grazie ai LED ad alta efficienza ed emissione infrarossa non visibile all'occhio umano. L'ottima resa dei LED ad alta efficienza garantisce una perfetta illuminazione della scena con il risultato di avere delle immagini sempre nitide sia con telecamere Day&Night tradizionali che megapixel. Con l'integrazione del sensore crepuscolare regolabile si ha la possibilità di intervenire sulla soglia di accensione-spegnimento del faro ottimizzando così i consumi.

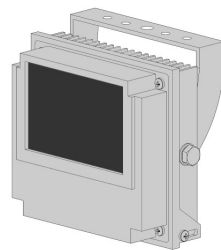
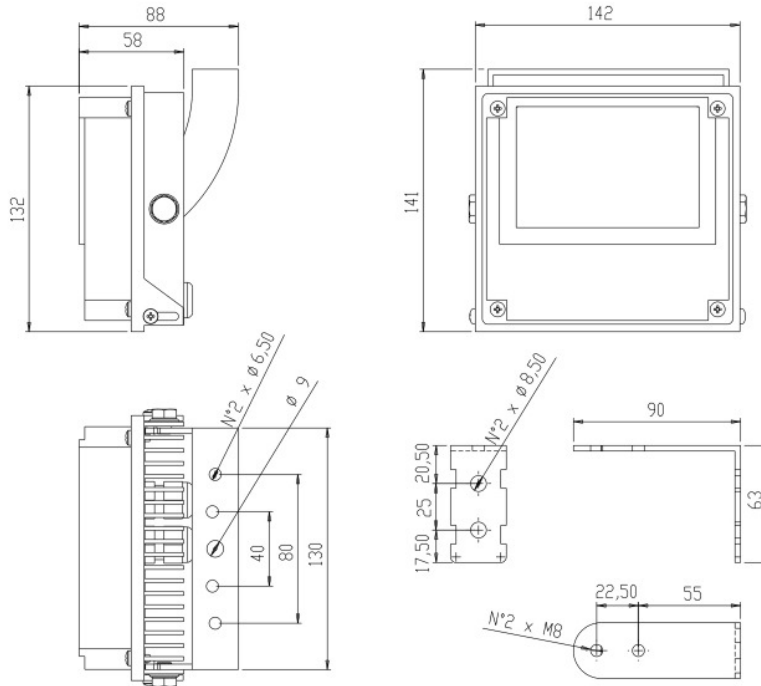
L'alimentazione a tensione di rete 230Vac-110Vac (autosensing) consente di realizzare l'impianto senza ricorrere a costosi ed antiestetici alimentatori esterni supplementari. L'esclusivo sistema di apertura del coperchio anteriore con sistema di appendibilità semplifica e agevola notevolmente le operazioni di regolazione del sensore crepuscolare e regolazione intensità luminosa.

In dotazione viene fornita la staffa di fissaggio che permette di montare il faro a parete, a palo (con SP/A), ad angolo (con SA/A) o solidale con la custodia, garantendo così un corretto orientamento ed un ottimo risultato estetico.

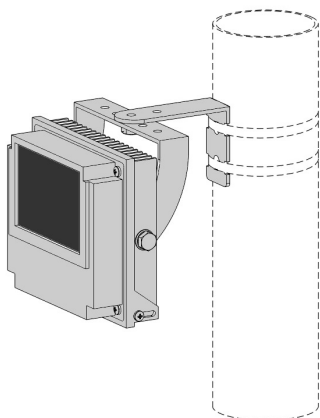
Il faro IR modello **NYX ELI40-230** è particolarmente indicato per la sicurezza perimetrale, sorveglianza urbana, installazioni su porti e aeroporti, parcheggi, aree sensibili.

- SCHEDA TECNICA -

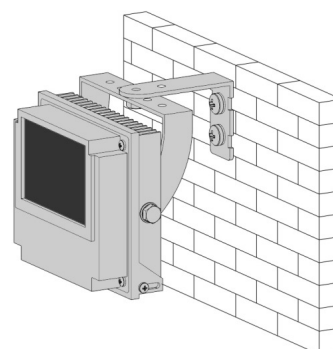
Faro infrarosso a LED



esempio di montaggio a palo



esempio di montaggio a parete



Tutte le dimensioni sono espresse in millimetri

- SCHEDA TECNICA -

Faro infrarosso a LED

DATI TECNICI

DATI GENERALI

- dissipatore in alluminio estruso anodizzato nero
- frontale in acrilico nero con sistema di apertura ed appendibilità
- viteria in acciaio inox
- emissione infrarossa a 850nm
- angolo di diffusione: 10°-30°-60°-120°
- piastra per fissaggio a parete o su custodia (in dotazione)
- cavo di alimentazione pre-cablato 2m.
- sensore crepuscolare regolabile integrato
- potenza di emissione regolabile
- manuale di montaggio incluso
- secondo direttive RoHS

DATI ELETTRICI

- trimmer per la regolazione della soglia d'intervento del relè crepuscolare
- trimmer per la regolazione della potenza di emissione
- alimentazione 230Vac-110Vac (autosensing)
- consumo: max. 10W

DATI MECCANICI

- nr. 2 pressacavi M16
- grado di protezione IP66/67
- per installazioni esterno/interno
- temperatura di funzionamento da -50°C a +60°C (con faro acceso)
- ore vita: >50.000
- dimensioni (BxHxL): 142x141x58 mm.
- peso 1Kg.

PRODOTTI ABBINABILI

- SP/A** adattatore da palo
- SA/A** adattatore ad angolo

MODELLO	ALIMENTAZIONE	ANGOLO	DISTANZA (METRI) *
NYX ELI40/10-230	230Vac-110Vac (autosensing)	10°	30
NYX ELI40/30-230	230Vac-110Vac (autosensing)	30°	20
NYX ELI40/60-230	230Vac-110Vac (autosensing)	60°	15
NYX ELI40/120-230	230Vac-110Vac (autosensing)	120°	8

*La distanza espressa in metri dipende dalla sensibilità della telecamera alle radiazioni IR, dall'ottica, dal coefficiente di riflessione della scena da illuminare, ecc.

